



Wurzelreduzierer

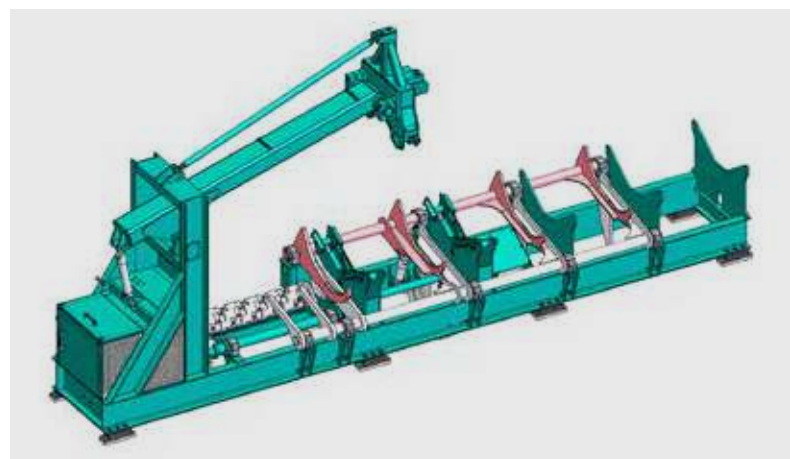


Butt end reducer



Réducteurs de pattes

 **made
in
Germany**



Reduzieren Durchlaufzeiten, Betriebsstörungen und Kosten.

Reduce throughput times, breakdowns and costs.

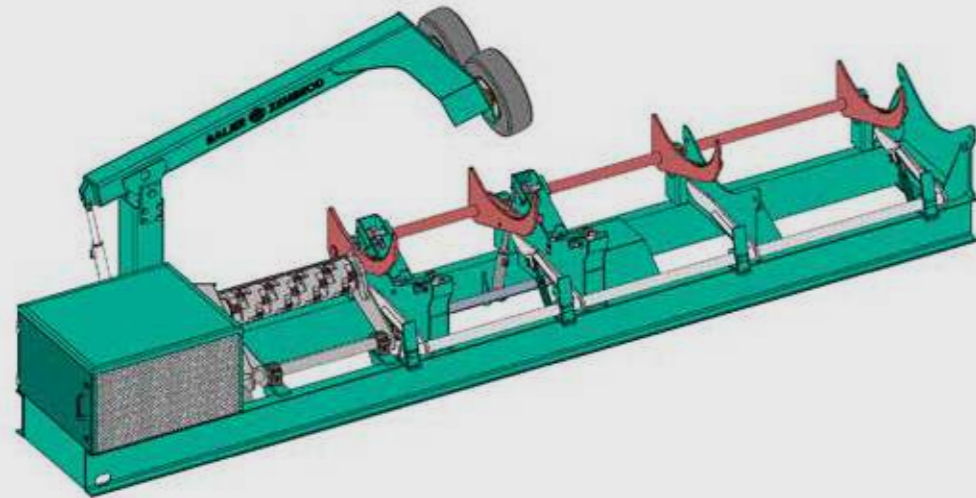
Réduire le temps de passage, Incidents de fonctionnement et coûts.


 **Wurzelreduzierer für Rundholzabschnitte zur Integration in eine Mechanisierung**

 **Butt end reducer for round wood sections, for integration in a mechanisation**

 **Réducteur de pattes pour billons de grumes, à intégrer dans une mécanisation**

WRP-QA




 **Wurzelreduzierer zum Einbau in eine Förderanlage im Querdurchlauf mit Niederhalter (angetriebene Gummiräder)**

Für Rundholzabschnitte mit einer Länge von 3,20–7,00 m und einem Durchmesser von 20–70 cm (einzelne Stämme bis 80 cm, Durchmesser am Wurzelanlauf max. 100 cm)

Ausführung:


- Antrieb Fräswelle 55 kW
- Fräserlänge 1020 mm, mit 34 Messern aus hochwertigem Werkzeugstahl, 4-fach wendbar
- Niederhalter zur Zentrierung des Stammes mit zwei hydraulisch angetriebenen Gummirädern
- Hydraulische Drehvorrichtung mit zwei Kettenprismen, stufenlos einstellbar
- Zusätzliche Abstützung für Abschnitte bis 7,00 m Länge
- Hydraulisch betätigter Auswerfer zum Auswurf des reduzierten Stammes
- Hydraulikaggregat 15 kW mit allen nötigen Steuerventilen, Ölheizung mit Thermostat
- Elektroschaltschrank mit Steuerelementen zur Bedienung des Reduzierers, SPS-Steuerung Siemens S7
- Optionen: siehe Tabelle Seite 15
- Ohne Stahlunterbau, ohne Entsorgung

 **Butt end reducer for integration in a conveyance system in lateral through-put with hold-down device (driven rubber wheels)**

For round wood sections with a length of 3.20–7.00 m and a diameter of 20–70 cm (individual trunks up to 80 cm, diameter at the trunk base maximum 100 cm)

Configuration:

- Cutter shaft drive 55 kW
- Cutter length 1020 mm, with 34 blades produced from high quality tool steel, 4x reversible
- Hold-down device for centring the trunk with two hydraulically driven rubber wheels
- Hydraulic turning device with two chain prisms, steplessly variable
- Additional support for sections up to 7.00 m long
- Hydraulically actuated ejector for ejecting the reduced trunk
- Hydraulic unit 15 kW with all requisite control valves, oil heating with thermostat
- Electrical control cabinet with control elements for operating the reducer, PLC control Siemens S7
- Options: see table on page 15
- Excluding steel substructure, excluding disposal

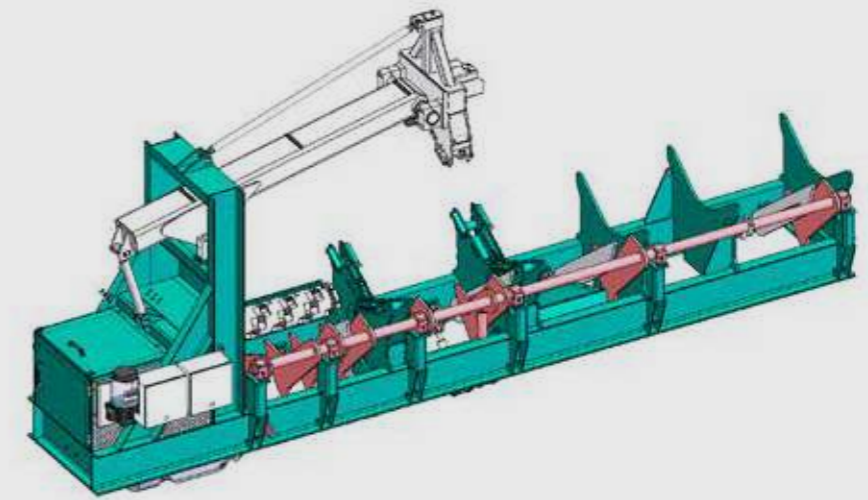
 **Réducteur de pattes pour montage dans une mécanisation (passage transversal), avec presseur (roues motrices en caoutchouc)**


Pour billons de grumes de 3,20–7,00 m de longueur et 20–70 cm de diamètre (grumes à l'unité jusqu'à 80 cm, diamètre de pattes 100 cm maximum)

Configuration :

- Entraînement arbre de fraisage 55 kW
- Longueur de fraise 1020 mm, avec 34 couteaux en acier haute résistance, réversibles 4 fois
- Bras presseur pour le centrage de la grume avec deux roues en caoutchouc à entraînement hydraulique.
- Dispositif de rotation hydraulique avec deux prismes à chaîne réglables en continu
- Support additionnel pour grumes jusqu'à 7,00 m de longueur
- Éjecteur à commande hydraulique pour l'éjection de la grume après réduction
- Groupe hydraulique de 15 kW avec tous les distributeurs de commande nécessaires, réchauffeur d'huile avec thermostat.
- Armoire électrique avec éléments de commande pour le pilotage du réducteur, commande SPS Siemens S7
- Options : voir le tableau page 15
- Sans sous-bassement métallique, sans évacuation

WRP-QB




 **Wurzelreduzierer zum Einbau in eine Förderanlage im Querdurchlauf mit Niederhalter (angetriebenes Kettenprisma)**

Für Rundholzabschnitte mit einer Länge von 3,20–7,00 m und einem Durchmesser von 20–70 cm (einzelne Stämme bis 80 cm, Durchmesser am Wurzelanlauf max. 100 cm)

Ausführung:


- Antrieb Fräswelle 55 kW
- Fräserlänge 1020 mm, mit 34 Messern aus hochwertigem Werkzeugstahl, 4-fach wendbar
- Niederhalter zur Zentrierung des Stammes mit angetriebenem Kettenprisma
- Hydraulische Drehvorrichtung mit zwei Kettenprismen, stufenlos einstellbar
- Zusätzliche Abstützung für Abschnitte bis 7,00 m Länge
- Hydraulisch betätigter Auswerfer zum Auswurf des reduzierten Stammes
- Hydraulikaggregat 15 kW mit allen nötigen Steuerventilen, Ölheizung mit Thermostat
- Elektroschaltschrank mit Steuerelementen zur Bedienung des Reduzierers, SPS-Steuerung Siemens S7
- Optionen: siehe Tabelle Seite 15
- Ohne Stahlunterbau, ohne Entsorgung

 **Butt end reducer for integration in a conveyance system in lateral through-put with hold-down device (driven chain prism)**

For round wood sections with a length of 3.20–7.00 m and a diameter of 20–70 cm (individual trunks up to 80 cm, diameter at the trunk base maximum 100 cm)

Configuration:

- Cutter shaft drive 55 kW
- Cutter length 1020 mm, with 34 blades produced from high quality tool steel, 4x reversible
- Hold-down device for centring the trunk with driven chain prism
- Hydraulic turning device with two chain prisms, steplessly variable
- Additional support for sections up to 7.00 m long
- Hydraulically actuated ejector for ejecting the reduced trunk
- Hydraulic unit 15 kW with all requisite control valves, oil heating with thermostat
- Electrical control cabinet with control elements for operating the reducer, PLC control Siemens S7
- Options: see table on page 15
- Excluding steel substructure, excluding disposal

 **Réducteur de pattes pour montage dans une mécanisation (passage transversal), avec presseur (roues motrices en caoutchouc)**

Pour billons de grumes de 3,20–7,00 m de longueur et 20–70 cm de diamètre (grumes à l'unité jusqu'à 80 cm, diamètre de pattes 100 cm maximum)

Configuration :

- Entraînement arbre de fraisage 55 kW
- Longueur de fraise 1020 mm, avec 34 couteaux en acier haute résistance, réversibles 4 fois
- Bras presseur pour le centrage de la grume avec deux roues en caoutchouc à entraînement hydraulique.
- Dispositif de rotation hydraulique avec deux prismes à chaîne réglables en continu
- Support additionnel pour grumes jusqu'à 7,00 m de longueur
- Éjecteur à commande hydraulique pour l'éjection de la grume après réduction
- Groupe hydraulique de 15 kW avec tous les distributeurs de commande nécessaires, réchauffeur d'huile avec thermostat.
- Armoire électrique avec éléments de commande pour le pilotage du réducteur, commande SPS Siemens S7
- Options : voir le tableau page 15
- Sans sous-bassement métallique, sans évacuation

WRP-QB-KH

Sonderbauform des WRP-QB für kürzere Rundholzabschnitte

Für Holzstämmen mit einer Länge von 2,80–6,00 m und einem Durchmesser von 20–70 cm (einzelne Stämme bis 80 cm, Durchmesser am Wurzelanlauf maximal 100 cm).

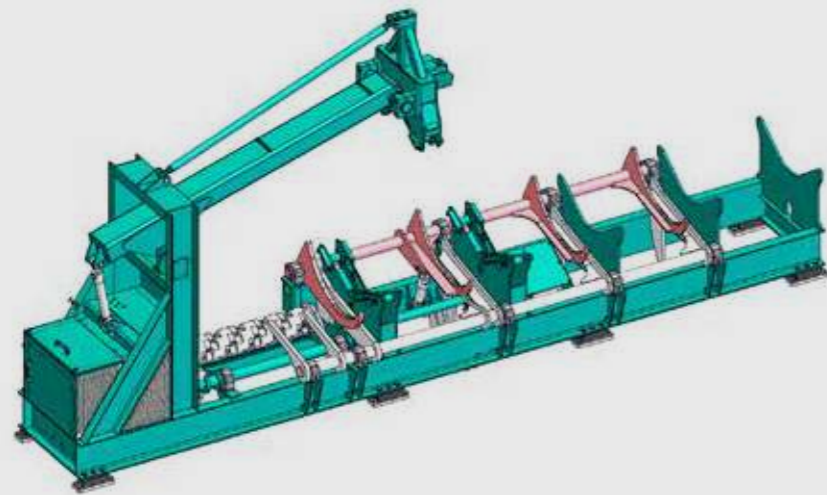
Special version of the WRP-QB for shorter round wood sections

For logs with a length of 2.80–6.00 m and a diameter of 20–70 cm (individual trunks up to 80 cm, maximum diameter at the trunk base 100 cm)

Structure particulière du WRP-QB pour billons de grumes plus courtes

Pour grumes de 2,80–6,00 m de longueur et 20–70 cm de diamètre (grumes à l'unité jusqu'à 80 cm, diamètre de pattes 100 cm maximum)

WRP-QS



Hochleistungs-Wurzelreduzierer zum Einbau in eine Förderanlage im Querdurchlauf mit Niederhalter (angetriebenes Kettenprisma)

Für Rundholzabschnitte mit einer Länge von 3,20–7,00 m und einem Durchmesser von 20–70 cm (einzelne Stämme bis 80 cm, Durchmesser am Wurzelanlauf max. 100 cm)

Ausführung:

- Antrieb Fräswelle 75 kW
- Fräserlänge 1200 mm, mit 40 Messern aus hochwertigem Werkzeugstahl, 4-fach wendbar
- Niederhalter zur Zentrierung des Stammes mit angetriebenem Kettenprisma
- Hydraulische Drehvorrichtung mit zwei Kettenprismen, dabei geregelter Drehantrieb der Kettenprismen mit automatischer Drehzahlanpassung in Abhängigkeit von der Stromaufnahme des Fräsmotors
- Optimierung der Reduzierzeit in Abhängigkeit vom Stammdurchmesser, wobei die Durchmessererfassung über die Stellung des Niederhalters erfolgt
- Zusätzliche Abstützung für Abschnitte bis 7,00 m Länge
- Hydraulisch betätigter Auswerfer zum Auswurf des reduzierten Stammes
- Aufbau des Reduzierers auf Schwingelementen
- Hydraulikaggregat 22 kW mit allen nötigen Steuerventilen, Ölheizung mit Thermostat
- Elektroschaltschrank mit Steuerelementen zur Bedienung des Reduzierers, SPS-Steuerung Siemens S7
- Optionen: siehe Tabelle Seite 15
- Ohne Stahlunterbau, ohne Entsorgung



High-powered butt end reducer for integration in a conveyance system in lateral throughput with hold-down device (driven chain prisms)

For round wood sections with a length of 3.20–7.00 m and a diameter of 20–70 cm (individual trunks up to 80 cm, diameter at the trunk base maximum 100 cm)

Configuration:

- Cutter shaft drive 75 kW
- Cutter length 1200 mm, with 40 blades produced from high quality tool steel, 4x reversible
- Hold-down device for centring the trunk with driven chain prism
- Hydraulic turning device with two chain prisms, with regulated rotary drive of the chain prisms with automatic speed adjustment depending on the power consumption of the cutter motor
- Optimisation of the reducing time depending on the trunk diameter, whereby diameter acquisition takes place based on the position of the hold-down device
- Additional support for sections up to 7.00 m long
- Hydraulically actuated ejector for ejecting the reduced trunk
- Reducer mounted on oscillating elements
- Hydraulic unit 22 kW with all requisite control valves, oil heating with thermostat
- Electrical control cabinet with control elements for operating the reducer, PLC control Siemens S7
- Options: see table on page 15
- Excluding steel substructure, excluding disposal



Réducteur de pattes haute puissance pour montage dans une mécanisation (passage transversal), avec presseur (entraînement par prisme de chaîne)

Pour billons de grumes de 3,20–7,00 m de longueur et 20–70 cm de diamètre (grumes à l'unité jusqu'à 80 cm, diamètre de pattes 100 cm maximum)

Configuration :

- Entraînement arbre de fraiseage 75 kW
- Longueur de fraise 1200 mm, avec 40 couteaux en acier haute résistance, réversibles 4 fois
- Bras presseur pour le centrage de la grume avec prisme de chaîne mécanisé
- Dispositif de rotation hydraulique avec deux prismes à chaîne, mécanisme de rotation des prismes avec ajustement automatique de la vitesse en fonction de l'intensité de la fraise
- Ajustement du temps de réduction en fonction du diamètre de grume, avec relevé des diamètres par la position du presseur
- Support additionnel pour grumes jusqu'à 7,00 m de longueur
- Éjecteur à commande hydraulique pour l'éjection de la grume après réduction
- Structure du réducteur montée sur silent blocs
- Groupe hydraulique de 22 kW avec tous les distributeurs nécessaires, réchauffeur d'huile avec thermostat.
- Armoire électrique avec éléments de commande pour le pilotage du réducteur, commande SPS Siemens S7
- Options : voir le tableau page 15
- Sans sous-bassement métallique, sans évacuation

WRP-K



Wurzelreduzierer zum Einbau in eine Förderanlage im Querdurchlauf mit Niederhalter (angetriebenes Kettenprisma)

Für Rundholzabschnitte mit einer Länge von 2,80–8,00 m und einem Durchmesser von 20–80 cm (max. Durchmesser am Wurzelanlauf 100 cm)

Ausführung:

- Antrieb Fräswelle 55 kW
- Fräserlänge 1020 mm, mit 34 Messern aus hochwertigem Werkzeugstahl, 4-fach wendbar
- Niederhalter zur Zentrierung des Stammes mit angetriebenem Kettenprisma
- Hydraulische Drehvorrichtung mit zwei heb- und senkbaren Kettenprismen, die den Stamm aus den Kegelrollen heben und drehen
- Verfahrenrichtung (8,00 m Länge) über Kegelrollen, Rollenabstand 905 mm, Antrieb mittels Stirnradgetriebemotor
- Hydraulikaggregat 15 kW mit allen nötigen Steuerventilen, Ölheizung mit Thermostat
- Elektroschaltschrank mit Steuerelementen zur Bedienung des Reduzierers, SPS-Steuerung Siemens S7
- Optionen: siehe Tabelle Seite 15
- Ohne Stahlunterbau, ohne Entsorgung



Butt end reducer for integration in a conveyance system in lateral throughput with hold-down device (driven chain prism)

For round wood sections with a length of 2.80–8.00 m and a diameter of 20–80 cm (maximum diameter at the trunk base 100 cm)

Configuration:

- Cutter shaft drive 55 kW
- Cutter length 1020 mm, with 34 blades produced from high quality tool steel, 4x reversible
- Hold-down device for centring the trunk with driven chain prism
- Hydraulic turning device with two lifting and lowering chain prisms, which lift and turn the trunk from the tapered rollers
- Traversing unit (8.00 m long) via tapered rollers, roller spacing 905 mm, drive with spur gear motor
- Hydraulic unit 15 kW with all requisite control valves, oil heating with thermostat
- Electrical control cabinet with control elements for operating the reducer, PLC control Siemens S7
- Options: see table on page 15
- Excluding steel substructure, excluding disposal



Réducteur de pattes pour montage dans une mécanisation (passage transversal), avec presseur (entraînement par prisme de chaîne)

Pour billons de grumes de 2,80–8,00 m de longueur et 20–80 cm de diamètre (diamètre de pattes 100 cm maximum)

Configuration :

- Entraînement arbre de fraiseage 55 kW
- Longueur de fraise 1020 mm, avec 34 couteaux en acier haute résistance, réversibles 4 fois
- Bras presseur pour le centrage de la grume avec prisme de chaîne mécanisé
- Dispositif de rotation hydraulique avec montée-baissée hydraulique de deux prismes à chaîne pour soulever la grume des diabolos et la retourner
- Train de rouleaux (longueur 8,0 m), entr'axe rouleaux 905 mm, entraînement par moteur à engrenage droit
- Groupe hydraulique de 15 kW avec tous les distributeurs nécessaires, réchauffeur d'huile avec thermostat.
- Armoire électrique avec éléments de commande pour le pilotage du réducteur, commande SPS Siemens S7
- Options : voir le tableau page 15
- Sans sous-bassement métallique, sans évacuation

WRP-QS-KH

Sonderbauform des WRP-QS für kürzere Rundholzabschnitte


Für Holzstämmen mit einer Länge von 2,80–6,00 m und einem Durchmesser von 25–70 cm (einzelne Stämme bis 80 cm, Durchmesser am Wurzelanlauf maximal 100 cm).

Specialversion of the WRP-QS for shorter round wood sections

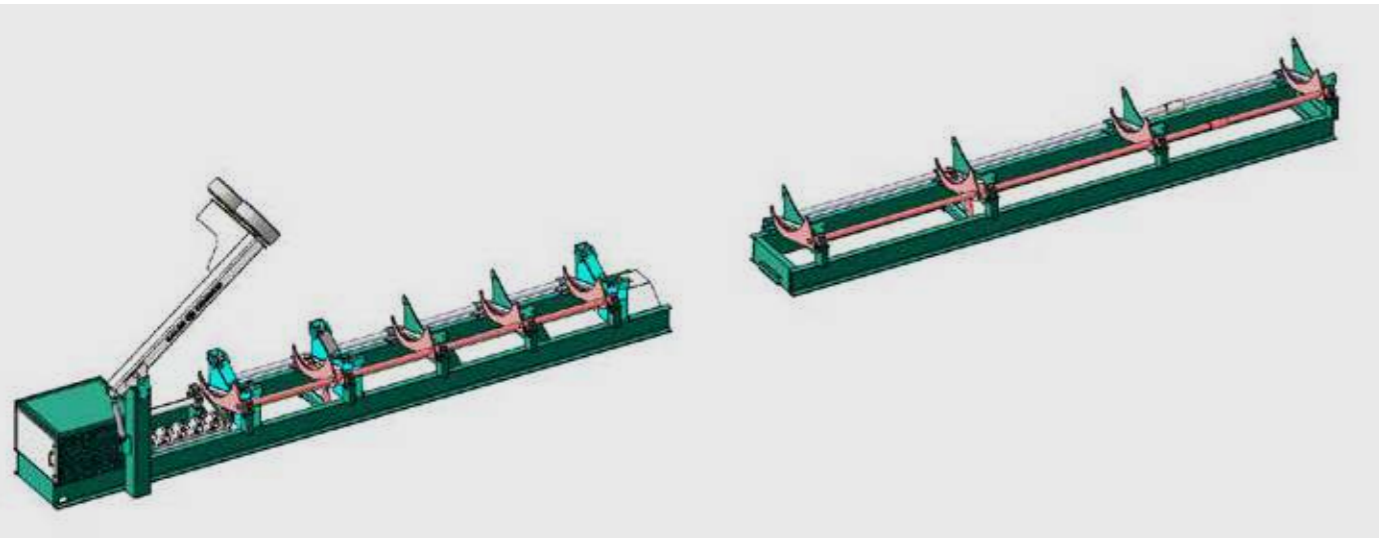
For logs with a length of 2.80–6.00 m and a diameter of 25–70 cm (individual trunks up to 80 cm, maximum diameter at the trunk base 100 cm)


Structure particulière du WRP-QS pour billons de grumes plus courts

Pour grumes de 2,80–6,00 m de longueur et 25–70 cm de diamètre (grumes séparées jusqu'à 80 cm, diamètre de pattes 100 cm maximum)

-  **Wurzelreduzierer für Langholz**
-  **Butt end reducer for long logs**
-  **Réducteur de pattes pour grumes longues**

WRP-QLA




 **Wurzelreduzierer zum Einbau in eine Förderanlage im Querdurchlauf mit Niederhalter (angetriebene Gummiräder)**

Für gerade Langholzstämmen mit einer Länge von 3,50–21,00 m und einem Durchmesser von 20–70 cm (einzelne Stämme bis 80 cm, Durchmesser am Wurzelanlauf max. 100 cm)

Ausführung:


- Antrieb Fräswelle 55 kW
- Fräserlänge 1020 mm, mit 34 Messern aus hochwertigem Werkzeugstahl, 4-fach wendbar
- Niederhalter zur Zentrierung des Stammes mit zwei hydraulisch angetriebenen Gummirädern
- Hydraulische Drehvorrichtung mit drei Kettenprismen, stufenlos einstellbar
- Zusätzliche Abstützung für Langholzstämmen bis 23,00 m Länge
- Hydraulisch betätigter Auswerfer zum Auswurf des reduzierten Stammes
- Hydraulikaggregat 15 kW mit allen nötigen Steuerventilen, Ölheizung mit Thermostat
- Elektroschaltschrank mit Steuerelementen zur Bedienung des Reduzierers, SPS-Steuerung Siemens S7
- Optionen: siehe Tabelle Seite 15
- Ohne Stahlunterbau, ohne Entsorgung

 **Butt end reducer for integration in a conveyance system in lateral through-put with hold-down device (driven rubber wheels)**

For straight long logs with a length of 3.50–21.00 m and a diameter of 20–70 cm (individual trunks up to 80 cm, maximum diameter at the trunk base 100 cm)

Configuration:

- Cutter shaft drive 55 kW
- Cutter length 1020 mm, with 34 blades produced from high quality tool steel, 4x reversible
- Hold-down device for centring the trunk with two hydraulically driven rubber wheels
- Hydraulic turning device with three chain prisms, steplessly variable
- Additional support for long logs up to 23.00 m long
- Hydraulically actuated ejector for ejecting the reduced trunk
- Hydraulic unit 15 kW with all requisite control valves, oil heating with thermostat
- Electrical control cabinet with control elements for operating the reducer, PLC control Siemens S7
- Options: see table on page 15
- Excluding steel substructure, excluding disposal

 **Réducteur de pattes pour montage dans une mécanisation (passage transversal), avec presseur (roues motrices en caoutchouc)**


Pour billons de 3,50–21,00 m de longueur et 20–70 cm de diamètre (grumes à l'unité jusqu'à 80 cm, diamètre de pattes 100 cm maximum)

Configuration :

- Entraînement arbre de fraisage 55 kW
- Longueur de fraise 1020 mm, avec 34 couteaux en acier haute résistance, réversibles 4 fois
- Bras presseur pour le centrage de la grume avec deux roues en caoutchouc à entraînement hydraulique.
- Dispositif de rotation hydraulique avec montée-baissée hydraulique de deux prismes à chaîne pour soulever la grume des diabolos et la retourner
- Support additionnel pour grumes jusqu'à 23,00 m de longueur
- Éjecteur à commande hydraulique pour l'éjection de la grume après réduction
- Groupe hydraulique de 15 kW avec tous les distributeurs nécessaires, réchauffeur d'huile avec thermostat.
- Armoire électrique avec éléments de commande pour le pilotage du réducteur, commande SPS Siemens S7
- Options : voir le tableau page 15
- Sans sous-bassement métallique, sans évacuation

WRP-QLB




 **Wurzelreduzierer zum Einbau in eine Förderanlage im Querdurchlauf mit Niederhalter (angetriebenes Kettenprisma)**

Für gerade Langholzstämmen mit einer Länge von 3,50–21,00 m und einem Durchmesser von 20–70 cm (einzelne Stämme bis 80 cm, Durchmesser am Wurzelanlauf max. 100 cm)

Ausführung:


- Antrieb Fräswelle 55 kW
- Fräserlänge 1020 mm, mit 34 Messern aus hochwertigem Werkzeugstahl, 4-fach wendbar
- Niederhalter zur Zentrierung des Stammes mit angetriebenem Kettenprisma
- Hydraulische Drehvorrichtung mit drei Kettenprismen, stufenlos einstellbar
- Zusätzliche Abstützung für Langholzstämmen bis 23,00 m Länge
- Hydraulisch betätigter Auswerfer zum Auswurf des reduzierten Stammes
- Hydraulikaggregat 15 kW mit allen nötigen Steuerventilen, Ölheizung mit Thermostat
- Elektroschaltschrank mit Steuerelementen zur Bedienung des Reduzierers, SPS-Steuerung Siemens S7
- Optionen: siehe Tabelle Seite 15
- Ohne Stahlunterbau, ohne Entsorgung

 **Butt end reducer for integration in a conveyance system in lateral through-put with hold-down device (driven chain prisms)**

For straight long logs with a length of 3.50–21.00 m and a diameter of 20–70 cm (individual trunks up to 80 cm, maximum diameter at the trunk base 100 cm)

Configuration:

- Cutter shaft drive 55 kW
- Cutter length 1020 mm, with 34 blades produced from high quality tool steel, 4x reversible
- Hold-down device for centring the trunk with driven chain prism
- Hydraulic turning device with three chain prisms, steplessly variable
- Additional support for long logs up to 23.00 m long
- Hydraulically actuated ejector for ejecting the reduced trunk
- Hydraulic unit 15 kW with all requisite control valves, oil heating with thermostat
- Electrical control cabinet with control elements for operating the reducer, PLC control Siemens S7
- Options: see table on page 15
- Excluding steel substructure, excluding disposal

 **Réducteur de pattes pour montage dans une mécanisation (passage transversal), avec presseur (entraînement par prisme de chaîne)**

Pour billons de 3,50–21,00 m de longueur et 20–70 cm de diamètre (grumes à l'unité jusqu'à 80 cm, diamètre de pattes 100 cm maximum)

Configuration :

- Entraînement arbre de fraisage 55 kW
- Longueur de fraise 1020 mm, avec 34 couteaux en acier haute résistance, réversibles 4 fois
- Bras presseur pour le centrage de la grume avec prisme de chaîne mécanisé
- Dispositif de rotation hydraulique avec montée-baissée hydraulique de trois prismes à chaîne pour soulever la grume des diabolos et la retourner
- Support additionnel pour grumes jusqu'à 23,00 m de longueur
- Éjecteur à commande hydraulique pour l'éjection de la grume après réduction
- Groupe hydraulique de 15 kW avec tous les distributeurs nécessaires, réchauffeur d'huile avec thermostat.
- Armoire électrique avec éléments de commande pour le pilotage du réducteur, commande SPS Siemens S7
- Options : voir le tableau page 15
- Sans sous-bassement métallique, sans évacuation

WRP-QLS



Hochleistungs-Wurzelreduzierer zum Einbau in eine Förderanlage im Querdurchlauf mit Niederhalter (angetriebenes Kettenprisma)

Für gerade Langholzstämmen mit einer Länge von 3,50–21,00 m und einem Durchmesser von 20–70 cm (einzelne Stämme bis 80 cm, Durchmesser am Wurzelanlauf max. 100 cm)

Ausführung:

- Antrieb Fräswelle 75 kW
- Fräserlänge 1200 mm, mit 40 Messern aus hochwertigem Werkzeugstahl, 4-fach wendbar
- Niederhalter zur Zentrierung des Stammes mit angetriebenem Kettenprisma
- Hydraulische Drehvorrichtung mit drei Kettenprismen, dabei geregelter Drehantrieb der Kettenprismen mit automatischer Drehzahlanpassung in Abhängigkeit von der Stromaufnahme des Fräsmotors
- Optimierung der Reduzierzeit in Abhängigkeit vom Stammdurchmesser, wobei die Durchmessererfassung über die Stellung des Niederhalters erfolgt
- Zusätzliche Abstützung für Langholzstämmen bis 23,00 m Länge
- Hydraulisch betätigter Auswerfer zum Auswurf des reduzierten Stammes
- Aufbau des Reduzierers auf Schwingenelementen
- Hydraulikaggregat 22 kW mit allen nötigen Steuerventilen, Ölheizung mit Thermostat
- Elektroschaltschrank mit Steuerelementen zur Bedienung des Reduzierers, SPS-Steuerung Siemens S7
- Optionen: siehe Tabelle Seite 15
- Ohne Stahlunterbau, ohne Entsorgung



High-powered butt end reducer for integration in a conveyance system in lateral throughput with hold-down device (driven chain prism)

For straight long logs with a length of 3.50–21.00 m and a diameter of 20–70 cm (individual trunks up to 80 cm, maximum diameter at the trunk base 100 cm)

Configuration:

- Cutter shaft drive 75 kW
- Cutter length 1200 mm, with 40 blades produced from high quality tool steel, 4x reversible
- Hold-down device for centring the trunk with driven chain prism
- Hydraulic turning device with three chain prisms, with regulated rotary drive of the chain prisms with automatic speed adjustment depending on the power consumption of the cutter motor
- Optimisation of the reducing time depending on the trunk diameter, whereby diameter acquisition takes place based on the position of the hold-down device
- Additional support for long logs up to 23.00 m long
- Hydraulically actuated ejector for ejecting the reduced trunk
- Reducer mounted on oscillating elements
- Hydraulic unit 22 kW with all requisite control valves, oil heating with thermostat
- Electrical control cabinet with control elements for operating the reducer, PLC control Siemens S7
- Options: see table on page 15
- Excluding steel substructure, excluding disposal



Réducteur de pattes haute puissance pour montage dans une mécanisation (passage transversal), avec presseur (entraîné par prisme de chaîne)

Pour billons de 3,50–21,00 m de longueur et 20–70 cm de diamètre (grumes à l'unité jusqu'à 80 cm, diamètre de pattes 100 cm maximum)

Configuration :

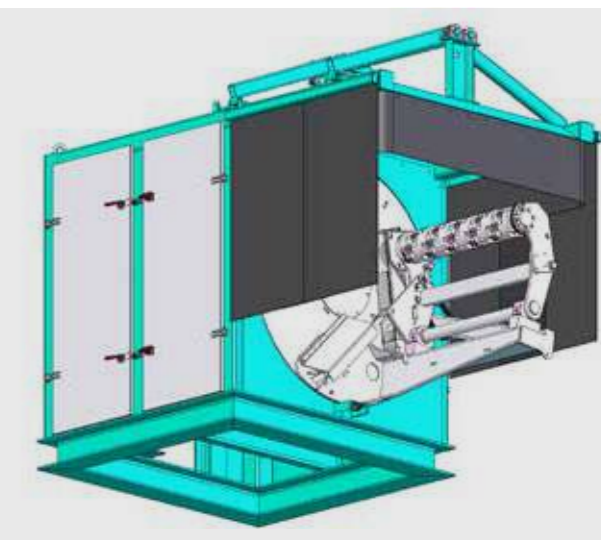
- Entraînement arbre de fraise 75 kW
- Longueur de fraise 1200 mm, avec 40 couteaux en acier haute résistance, réversibles 4 fois
- Bras presseur pour le centrage de la grume avec prisme de chaîne mécanisé
- Dispositif de rotation hydraulique avec trois prismes à chaîne, avec ajustement automatique de la vitesse en fonction de l'intensité du moteur de la fraise
- Ajustement du temps de réduction en fonction du diamètre de grume, avec relevé des diamètres par la position du presseur
- Support additionnel pour grumes jusqu'à 23,00 m de longueur
- Éjecteur à commande hydraulique pour l'éjection de la grume après réduction
- Structure du réducteur montée sur silent blocs
- Groupe hydraulique de 22 kW avec tous les distributeurs nécessaires, réchauffeur d'huile avec thermostat
- Armoire électrique avec éléments de commande pour le pilotage du réducteur, commande SPS Siemens S7
- Options : voir le tableau page 15
- Sans sous-bassement métallique, sans évacuation

Wurzelreduzierer mit umlaufender Fräswelle

Butt end reducer with revolving cutter shaft

Réducteurs de pattes avec arbre de fraise

WRP-UF



Wurzelreduzierer zum Einbau in eine Förderanlage im Querdurchlauf

Für gerade Langholzstämmen mit einer Länge von 3,50–21,00 m und einem Durchmesser von 20–70 cm (einzelne Stämme bis 85 cm, Durchmesser am Wurzelanlauf max. 120 cm)

Ausführung:

- Antrieb Fräswelle 55 kW, Fräser auf endlos drehbarer Grundplatte angebaut
- Fräserlänge 1200 mm, mit 40 Messern aus hochwertigem Werkzeugstahl, 4-fach wendbar
- Hydraulisch betätigter Niederhalterarm zur Stammzentrierung von oben
- Hydraulische Drehvorrichtung; gesamte Fräseinheit endlos drehbar mit hydraulischer und elektrischer Drehdurchführung, dabei geregelter Drehantrieb mit automatischer Drehzahlanpassung in Abhängigkeit von der Stromaufnahme des Fräsmotors
- Optimierung der Reduzierzeit in Abhängigkeit vom Stammdurchmesser, wobei die Durchmessererfassung über die Stellung des Niederhalters erfolgt
- Hydraulisch betätigter Auswerfer zum Auswurf des reduzierten Stammes
- Hydraulikaggregat 15 kW mit allen nötigen Steuerventilen, Ölheizung mit Thermostat
- Elektroschaltschrank mit Steuerelementen zur Bedienung des Reduzierers, SPS-Steuerung Siemens S7
- Optionen: siehe Tabelle Seite 15
- Ohne Stahlunterbau, ohne Entsorgung
- Ohne Förderanlage mit Zentrierprisma zur Stammzentrierung von unten



Butt end reducer for integration in a conveyance system in lateral throughput

For straight long logs with a length of 3.50–21.00 m and a diameter of 20–70 cm (individual trunks up to 85 cm, maximum diameter at the trunk base 120 cm)

Configuration:

- Cutter shaft drive 55 kW, cutter mounted on infinitely rotating base plate
- Cutter length 1200 mm, with 40 blades produced from high quality tool steel, 4x reversible
- Hydraulically actuated hold-down arm for trunk centring from above.
- Hydraulic turning device; complete cutting unit infinitely rotating with hydraulic and electric rotary feedthrough, with regulated rotary drive with automatic speed adjustment depending on the power consumption of the cutter motor
- Optimisation of the reducing time depending on the trunk diameter, whereby diameter acquisition takes place based on the position of the hold-down device
- Hydraulically actuated ejector for ejecting the reduced trunk
- Hydraulic unit 15 kW with all requisite control valves, oil heating with thermostat
- Electrical control cabinet with control elements for operating the reducer, PLC control Siemens S7
- Options: see table on page 15
- Excluding steel substructure, excluding disposal
- Without conveyance system with centring prism for trunk centring from below



Réducteurs de pattes pour montage dans une mécanisation en passage transversal

Pour billons de 3,50–21,00 m de longueur et 20–70 cm de diamètre (grumes à l'unité jusqu'à 85 cm, diamètre de pattes 120 cm maximum)

Configuration :

- Entraînement de l'arbre de fraise 55 kW, fraise montée sur plaque de base à rotation sans fin
- Longueur de fraise 1200 mm, avec 40 couteaux en acier haute résistance, réversibles 4 fois
- Bras presseur à commande hydraulique pour le centrage des grumes par le haut.
- Dispositif de rotation hydraulique ; fraise à rotation sans fin avec ajustement automatique de la vitesse en fonction de l'intensité du moteur de la fraise
- Ajustement du temps de réduction en fonction du diamètre de grume, avec relevé des diamètres par la position du presseur
- Éjecteur à commande hydraulique pour l'éjection de la grume après réduction
- Groupe hydraulique de 15 kW avec tous les distributeurs nécessaires, réchauffeur d'huile avec thermostat
- Armoire électrique avec éléments de commande pour le pilotage du réducteur, commande SPS Siemens S7
- Options : voir le tableau page 15
- Sans sous-bassement métallique, sans évacuation
- Sans mécanisation avec prisme de centrage, pour le centrage des grumes par le bas

 **Preiswerte Wurzelreduzierer für kleinere und mittelständische Sägewerke**

 **Low-cost butt end reducers for small and medium-sized sawmills**

 **Réducteur de pattes bon marché pour les petites et moyennes scieries**

WRP-SSB



WRP-SB



 **Kompakter Wurzelreduzierer mit geringer Anschlussleistung**

Für Rundholzabschnitte mit einer Länge von 2,80–8,00 m und einem Durchmesser von 20–70 cm. (einzelne Stämme bis 80 cm, Durchmesser am Wurzelanlauf max. 100 cm)

Ausführung:

- Antrieb Fräswelle 18,5 kW
- Fräserlänge 960 mm, mit 16 Messern aus hochwertigem Werkzeugstahl, 4-fach wendbar
- Hydraulische Drehvorrichtung mit zwei Kettenprismen
- Hydraulikaggregat 3,0 kW
- Elektroschaltschrank mit Steuerelementen zur Bedienung des Reduzierers
- Stromanschluss 27 kW
- Funkfernsteuerung zur Ansteuerung der Hauptfunktionen
- Optionen: siehe Tabelle Seite 15

 **Compact butt end reducer with low connected power**

For roundwood sections with a length of 2.80–8.00 m and a diameter of 20–70 cm. (single logs up to 80 cm, diameter at trunk base maximum 100 cm).

Configuration:

- Drive shaft 18,5 kW
- Cutter length 960 mm, with 16 blades produced from high quality tool steel, 4x reversible
- Hold-down device for centering the trunk with one non-driven rubber wheel
- Hydraulic turning device with two chain prisms, steplessly variable
- Hydraulic power unit 3,0 kW
- Electrical control cabinet with control elements for operating the reducer
- Connection fort power supply 27 kW
- Radio remote control for controlling the main functions
- Options: see table page 15

 **Réducteur de pattes compact nécessitant une faible puissance de raccordement**

Pour grumes de longueur comprise entre 2,80–8,00 m et ayant un diamètre de 20–70 cm (grumes individuelles jusqu'à 80 cm, diamètre souche 100 cm maximum)

Configuration :

- Entraînement arbre de fraiseage 18,5 kW
- Longueur de fraise 960 mm, avec 16 couteaux en acier de grande qualité, réversibles 4 fois
- Dispositif de rotation hydraulique par 2 prismes
- Groupe hydraulique 3,0 kW
- Armoire électrique avec éléments de commande pour la commande du réducteur de pattes
- Branchement électrique 27 kW
- Radio-commande pour la commande des fonctions principales
- Options : voir le tableau page 15

 **Wurzelreduzierer zum Einbau in einen freistehenden Wurzelreduzierer mit Niederhalter**

Für Rundholzabschnitte mit einer Länge von 2,80–8,00 m und einem Durchmesser von 20–70 cm (einzelne Stämme bis 80 cm, Durchmesser am Wurzelanlauf max. 100 cm)

Ausführung:

- Antrieb Fräswelle 45 kW
- Fräserlänge 1020 mm, mit 34 Messern aus hochwertigem Werkzeugstahl, 4-fach wendbar
- Niederhalter zur Zentrierung des Stammes mit zwei nicht angetriebenen Gummirädern
- Hydraulische Drehvorrichtung mit zwei Kettenprismen, stufenlos einstellbar
- Hydraulikaggregat 7,5 kW
- Elektroschaltschrank mit Steuerelementen zur Bedienung des Reduzierers, SPS-Steuerung Siemens S7
- Funkfernbedienung zur Ansteuerung der Hauptfunktionen
- Optionen: siehe Tabelle Seite 15
- Ohne Stahlunterbau, ohne Entsorgung

 **Free-standing butt end reducer with hold-down device**

For round wood sections with a length of 2.80–8.00 m and a diameter of 20–70 cm (individual trunks up to 80 cm, diameter at the trunk base maximum 100 cm)

Configuration:

- Cutter shaft drive 45 kW
- Cutter length 1020 mm, with 34 blades produced from high quality tool steel, 4x reversible
- Hold-down device for centring the trunk with two non-driven rubber wheels
- Hydraulic turning device with two chain prisms, steplessly variable
- Hydraulic unit 7.5 kW
- Electrical control cabinet with control elements for operating the reducer, PLC control Siemens S7
- Radio remote control for controlling the main functions
- Options: see table on page 15
- Excluding steel substructure, excluding disposal

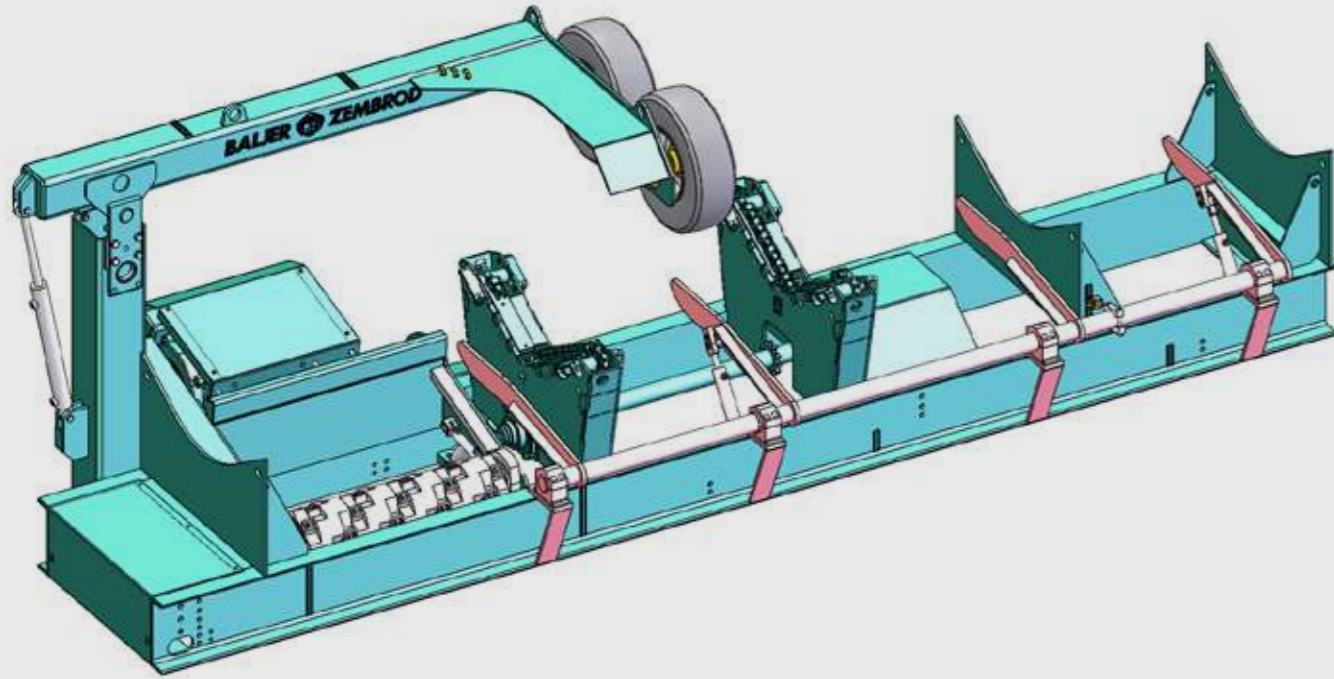
 **Réducteur de pattes seul avec presseur**

Pour billons de grumes de 2,80–8,00 m de longueur et 20–70 cm de diamètre (grumes à l'unité jusqu'à 80 cm, diamètre de pattes 100 cm maximum)

Configuration :

- Entraînement arbre de fraiseage 45 kW
- Longueur de fraise 1020 mm, avec 34 couteaux en acier haute résistance, réversibles 4 fois
- Bras presseur pour le centrage de la grume avec deux roues en caoutchouc non motrices
- Dispositif de rotation hydraulique avec deux prismes à chaîne réglables en continu
- Groupe hydraulique 7,5 kW
- Armoire électrique avec éléments de commande pour le pilotage du réducteur, commande SPS Siemens S7
- Radio-commande pour la commande des fonctions principales
- Options : voir le tableau page 15
- Sans sous-bassement métallique, sans évacuation

WRP-A



Sonder-Wurzelreduzierer für den professionellen Einsatz 

Special butt end reducers for professional use 

Réducteurs de pattes spéciaux pour usage professionnel 



Freistehender Wurzelreduzierer mit Niederhalter (angetriebene Gummiräder)

Für Rundholzabschnitte mit einer Länge von 2,80–7,00 m und einem Durchmesser von 20–70 cm (einzelne Stämme bis 80 cm, Durchmesser am Wurzelanlauf max. 100 cm)

Ausführung:

- Antrieb Fräswelle 55 kW
- Fräserlänge 1020 mm, mit 34 Messern aus hochwertigem Werkzeugstahl, 4-fach wendbar
- Niederhalter zur Zentrierung des Stammes mit zwei hydraulisch angetriebenen Gummirädern
- Hydraulische Drehvorrichtung mit zwei Kettenprismen
- Hydraulikaggregat 7,5 kW mit allen nötigen Steuerventilen, Ölheizung mit Thermostat
- Elektroschaltschrank mit Steuerelementen zur Bedienung des Reduzierers, SPS-Steuerung Siemens S7
- Funkfernbedienung zur Ansteuerung der Hauptfunktionen
- Optionen: siehe Tabelle Seite 15
- Ohne Stahlunterbau, ohne Entsorgung



Free-standing butt end reducer with hold-down device (driven rubber wheels)

For round wood sections with a length of 2.80–7.00 m and a diameter of 20–70 cm (individual trunks up to 80 cm, diameter at the trunk base maximum 100 cm)

Configuration:

- Cutter shaft drive 55 kW
- Cutter length 1020 mm, with 34 blades produced from high quality tool steel, 4x reversible
- Hold-down device for centring the trunk with two hydraulically driven rubber wheels
- Hydraulic turning device with two chain prisms
- Hydraulic unit 7.5 kW with all requisite control valves, oil heating with thermostat
- Electrical control cabinet with control elements for operating the reducer, PLC control Siemens S7
- Radio remote control for controlling the main functions
- Options: see table on page 15
- Excluding steel substructure, excluding disposal



Réducteur de pattes seul avec presseur (roues en caoutchouc motrices)

Pour billons de grumes de 2,80–7,00 m de longueur et 20–70 cm de diamètre (grumes à l'unité jusqu'à 80 cm, diamètre de pattes 100 cm maximum)

Configuration :

- Entraînement arbre de fraisage 55 kW
- Longueur de fraise 1020 mm, avec 34 couteaux en acier haute résistance, réversibles 4 fois
- Bras presseur pour le centrage de la grume avec deux roues en caoutchouc à entraînement hydraulique.
- Dispositif de rotation hydraulique avec deux prismes à chaîne
- Groupe hydraulique de 7,5 kW avec tous les distributeurs nécessaires, réchauffeur d'huile avec thermostat.
- Armoire électrique avec éléments de commande pour le pilotage du réducteur, commande SPS Siemens S7
- Radio-commande pour la commande des fonctions principales
- Options : voir le tableau page 15
- Sans sous-bassement métallique, sans évacuation



Stärkenreduzierer

- Zum Reduzieren des Durchmessers von Stämmen auf deren gesamter Länge auf einen vorgegebenen Durchmesser (z.B. 60 cm)
- Fräserlänge: 1020 mm bis 1500 mm
- Stammzentrierung auf Stammmitte
- Anpressvorrichtung für die Stirnseiten des Stammes mit Drehteller, Spannrahmen hydraulisch verstellbar

Doppelwellenreduzierer

Wurzelreduzierer mit zwei Fräswellen und zwei Niederhaltern zum Reduzieren von Stämmen mit wechselseitigem Wurzelanlauf

Für folgende Modelle erhältlich:

- WRP-QB
- WRP-QS
- WRP-STAR



Thickness reducer

- For reducing the diameter of trunks along their entire length to a specified diameter (e.g. 60 cm)
- Cutter length: 1020 mm to 1500 mm
- Trunk centring to the trunk middle
- Clamping mechanism for the front faces of the trunk with rotary plate, clamping frame hydraulically adjustable

Double shaft reducer

Butt end reducer with two cutter shafts and two hold-down devices for reducing trunks with two-way butt systems

Available for the following models:

- WRP-QB
- WRP-QS
- WRP-STAR



Réducteurs d'épaisseur

- Pour réduire le diamètre des billons sur toute leur longueur à un diamètre prédéfini (par ex. 60 cm)
- Longueur de la fraise : 1020 mm à 1500 mm
- Centrage des grumes sur le milieu
- Dispositif de serrage côté frontal des billons avec plateau tournant, cadre de serrage réglable hydrauliquement




Réducteur double arbre

Réducteur de pattes avec deux arbres de fraisage et deux presseurs pour la réduction des pattes des deux côtés

Disponible sur les modèles suivants :

- WRP-QB
- WRP-QS
- WRP-STAR



Optionen für Wurzelreduzierer 
Options for butt end reducers 
Options pour réducteurs de pattes 



Die Fräswelle

Das Herzstück der Wurzelreduzierer: die Fräswelle mit spiralförmig angeordneten und vierfach wendbaren Messern aus spezialgehärtetem Stahl.

Alternativ wird die Fräswelle mit Messern mit schrägen Schneiden ausgerüstet, um eine niedrigere Stromaufnahme zu erzielen.

Fräserlänge

1020 mm
1200 mm
1500 mm

Messer

34 Stück
40 Stück
75 Stück



The cutter shaft

The core element of the butt end reducer: the cutter shaft with spiral-configuration, 4x blades produced from specially hardened steel.

Alternatively, the cutter shaft is equipped with blades with angled cutting edges, in order to achieve lower power consumption.

Cutter length

1020 mm
1200 mm
1500 mm

Blades

34 units
40 units
75 units



L'arbre de fraiseage

Le cœur du réducteur de pattes : l'arbre de fraiseage avec ses couteaux en acier spéciale haute qualité, disposés en spirale, réversibles quatre fois.

L'arbre de fraiseage peut également être doté de couteaux à coupe oblique, pour une consommation électrique réduite.




Longueur de la fraise

1020 mm
1200 mm
1500 mm

Couteaux

34 pces
40 pces
75 pces



Type 	Stamm-Länge	Stamm-Durchmesser	Auswerfer	Sonderauswerfer (Nachsetzeinrichtung)	Verstellbarer Tiefenbegrenzer	Einleger	Zusätzliche Abstützung	Niederhaltearm	Ölheizung	Geregelter Drehantrieb	Fräswelle 1200 mm	Funkfernsteuerung (8-fach)	Verlängerung pro m	Zentralschmierung
Type 	Trunk Length	Trunk Diameter	Ejector	Special ejector (Repositioning device)	Adjustable depth limiter	Depositor	Additional support	Hold-down arm	Oil heating	Regulated rotary drive	Cutter shaft 1200 mm	Radio remote control (8 times)	Extension per m	Central lubrication
Type 	Billons Longueur	Billons Diamètre	Éjecteur	Éjecteur spécial : (dispositif de décalage)	Limiteur de profondeur réglable	Chargeur	Support additionnel	Bras presseur	Réchauffeur d'huile	Mécanisme de rotation	Arbre de fraiseage 1200 mm	Commande radio à distance (8 fois)	Ajustement par m	Lubrification centralisée
WRP-SSB	2,80–8,00 m	20–70 cm	●	—	—	—	—	●	—	—	—	●	—	—
WRP-SB	2,80–8,00 m	20–70 cm	●	—	●	—	—	●	●	—	—	●	—	—
WRP-A	2,80–7,00 m (12,00 m)	20–70 cm	●	●	●	—	●	●	●	●	●	●	—	●
WRP-QA	3,20–7,00 m (12,00 m)	20–70 cm	●	—	—	●	—	●	●	●	●	—	—	●
WRP-QB	3,20–7,00 m	20–70 cm	●	—	—	●	—	●	●	●	●	—	—	●
WRP-QS	3,20–7,00 m	20–70 cm	●	—	—	●	—	●	●	●	●	—	—	●
WRP-QS-KH	2,20–5,00 m	25–80 cm	●	—	—	●	—	●	●	●	●	—	—	●
WRP-QLA	3,50–23,00 m	20–70 cm	●	—	—	●	●	●	●	●	●	—	—	●
WRP-QLB	3,50–23,00 m	20–70 cm	●	—	—	●	●	●	●	●	●	—	—	●
WRP-QLS	3,50–23,00 m	20–70 cm	●	—	—	●	●	●	●	●	●	—	—	●
WRP-K	2,80–8,00 m (12,00 m)	20–100 cm	●	—	●	—	●	●	●	●	●	—	●	●
WRP-UF	3,50–24,00 m	20–85 cm	—	—	—	—	—	—	●	●	●	—	—	●

● Standard

● Option mit Mehrpreis / Optional subject to surcharge / Option avec plus-value

— Nicht lieferbar / Not available / Non disponible



Baljer & Zembrod – seit 70 Jahren stark im Markt

- Experte für innovative Anlagen in der Holz- und Recycling-Branche sowie im Sondermaschinenbau.
- Kompetent in der Planung, Konstruktion und Produktion. Beratung für effektives, zukunftsorientiertes Maschinenmanagement.
- Energieeffiziente und emissionsarme Umschlagtechnik mit Elektroantrieb. Jetzt auch mit Automatisierung!
- Wir stehen für individuelle Lösungen und bieten die gesamte Technik aus einer Hand – geplant, konstruiert und produziert in Deutschland.
- Mit vier Standorten in Europa und durch kompetente Vertriebspartner weltweit vertreten.
- Professioneller Service in zehn Ländern.



Baljer & Zembrod – strong in the market for 70 years

- Expert for innovative plants in the wood and recycling industry as well as in special machine construction.
- Competent in planning, design and production. Consulting for effective, future-oriented machine management.
- Energy-efficient and low-emission handling technology with electric drive. Now also with automation!
- We stand for individual solutions and offer the entire technology from a single source - planned, designed and produced in Germany.
- Represented by four locations in Europe and by competent sales partners worldwide.
- Professional service in ten countries.



Société Baljer & Zembrod – présente sur le marché depuis 70 ans.

- Experte en machines innovantes dans l'industrie du bois et du recyclage ainsi que dans la construction de machines spéciales.
- Compétente dans la planification, la construction et la production. Conseille pour une gestion efficace des machines orientée vers l'avenir.
- Assure une efficacité énergétique et à faibles émissions la technologie de maintenance avec un entraînement électrique. Maintenant aussi avec automatisation !
- Présente des solutions individuelles et offre toute la technique d'un seul fournisseur – planifie, construit et produit en Allemagne.
- Dispose de quatre sites en Europe et est représentée dans le monde entier par des partenaires commerciaux compétents.
- Dispose de professionnels du SAV dans 10 pays.



Baljer & Zembrod GmbH & Co. KG

Max-Planck-Straße 8
88361 Altshausen
Germany
Phone +49 (0) 7584 295-0
Fax +49 (0) 7584 295-45
mail@bz.ag
www.bz.ag



Baljer & Zembrod Sp. z o.o.

ul. Cygana 4/211
45-131 Opole
Rzeczpospolita Polska
Tel. +48 692 001 417
Fax +48 77 544 93 95
baljer@baljer.pl
www.baljer.pl



Baljer-Zembrod spol. s.r.o.

Trneckova 1212
68301 Rousinov
Česká republika
Tel. +420 548 216 456
Fax +420 548 2162 70
mail@baljer-zembrod.cz
www.baljer-zembrod.cz



Baljer & Zembrod GmbH & Co. KG

Макс-Планк-Штрассе 8
88361 Альтсхаузен
Германия
Ксения Морозова
Моб. +49 172 718-62-65
morosova@bz.ag



BZH SARL

Chemin de la Briquerie
51300 Marolles
France
Tél. +33 3 26 74 63 61
Fax +33 3 26 74 07 16
contact@bzh-sarl.com
www.bzh-sarl.com