



HOLTEC GmbH & Co. KG
Anlagenbau zur Holzbearbeitung
Dommersbach 52
53940 Hellenthal
phone: +49 (0) 2482 / 82-0
fax: +49 (0) 2482 / 82-25
info@holtec.de
www.holtec.de

HOLTEC USA CORPORATION
P.O.Box 2190
33509 Brandon / Florida
USA
phone: +1 - 813 / 754 16 65
fax: +1 - 813 / 752 80 42
info@holtecusa.com
http://www.holtecusa.com

BZH
Baljer & Zembrod, HOLTEC S.A.R.L.
Chemin de la Briquerie
F-51300 Marolles
FRANCE
phone: +33 - (0) 3.26.74.63.61
fax: +33 - (0) 3.26.74.07.16
contact@bzh-sarl.com
http://www.bzh-sarl.com

HOLMAG AG
Holzbearbeitungsmaschinen
CH-4955 Gondiswil
SWITZERLAND
phone: +41 - 62 / 9 595 941
fax: +41 - 62 / 9 595 949
info@holmag.ch
http://www.holmag.ch

RIVER DEE MACHINERY LTD.
The Old Telephone Exchange
Whitchurch Road
Bangor on Dee L113 OAY
GREAT BRITAIN
phone: +44 - 19 78 / 780 920
fax: +44 - 19 78 / 780 900
sales@riverdee.net
http://www.riverdee.net

SAGSPECIALISTEN AB
Soldatorpsgatan 12
S-55474 JÖNKÖPPING
SWEDEN
phone: +46 - 36 / 396 690
fax: +46 - 36 / 138 888
info@sagspecialisten.se
http://www.sagspecialisten.se

HOLTEC TIMBER TECHNOLOGY
P.O.Box 159
West Park Village
NZ - 0661 Auckland
NEW ZEALAND
phone: +64 - 9 41682 94
fax: +64 - 9 41682 96
sales@holtec.org
http://www.holtec.co.nz

A. FALKENBERG EFTF.AS
Billingstadsletta 30
NO-1396 Billingstad
NORWAY
phone: +47 - 66 77 89 00
Fax: +47 - 66 77 89 01
info@falkenberg.no
http://www.falkenberg.no

PENOPE OY
Tupalankatu 9
FIN-15680 Lahti
FINLAND
phone: +358 - 3 87 87 0
fax: +358 - 3 87 87 500
info@penope.fi
http://www.penope.fi

SIA OBERTS
Marupites Gatve 9a
Rigas raj.
LV-2167 Marupes Pag
LATVIA
phone: +371 - 6781 0666
fax: +371 - 6781 0655
andris@oberts.lv
http://www.oberts.lv

PFZ
Przedstawicielstwo Firm
Zagranicznych
Kubiak-Wasilewski s.c.
ul. Opolska 33
PL-91-604 Lodz
POLAND
phone1: +48 - 42 6 508 637
phone2: +48 - 42 6 339 932
Mobil: +48 - 601 299 933
jacek@pfz.pol.pl
http://www.holtec.republika.pl

HOLTEC Representative RUSSIA
Ekaterina Chernobrovaya
Sankt Petersburg
RUSSIA
phone: +7 - 495 988 28 84
fax: +49 - 2482 / 82 25
echernobrovaya@holtec-online.de
http://www.holtec-stanki.ru

NEW CENTURY SAWMILL SOLUTIONS PTY LTD.
P.O. Box 10840
ZA-0046 Centurion
SOUTH AFRICA
phone: +27 - 12 6637 865
fax: +27 - 12 6638 975
info@newsaw.co.za
http://www.newsaw.co.za

MAMA TECHNOLOGY LTD.
Import & Marketing Machines
1 Shfaraamstr.
Nazareth 16000
ISRAEL
phone: +972 - 524 265 800
fax: +972 - 465 565 62
mama.tech@hotmail.com

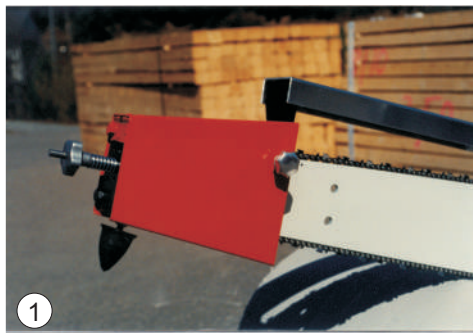
J. MANUEL CASANOVA
C./Font De La Fusta, 8
ES-08415 Bigues I Riells (Barcelona)
SPAIN
phone: +34 - 93 8 657 552
fax: +34 - 93 8 656 129
retemac@retemac.com
http://www.retemac.com

Wood First, Lda
Rua do Sindico N° 58
PT-3810-805 OLIVEIRINHA / AVEIRO
PORTUGAL
phone: +351 - 234 - 942 530
fax: +351 - 234 - 194 872
virgilio.pereira@woodfirst.pt
http://www.woodfirst.pt

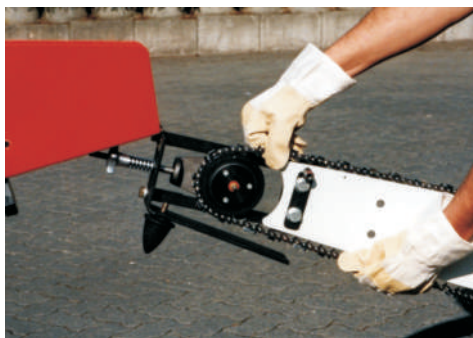
Tronçonneuses à paquets

Piccolo | Tronçonneuse mobile





1



4

- ① Ensemble de coupe avec guide-chaîne, épaisseur 6 mm, stellite tout autour, et chaîne à gouges **STIHL**-0.404".
- ② Entraînement de la pompe d'huile de graissage séparé - ce qui garantit un débit constant en toutes circonstances. Capacité du réservoir suffisante pour 4 heures de fonctionnement.
- ③ Changement rapide de la chaîne, sans aucun outillage
- ④ Construction légère, design moderne, adaptée pour couper des sections de 1,15

Piccolo | Tronçonneuse mobile



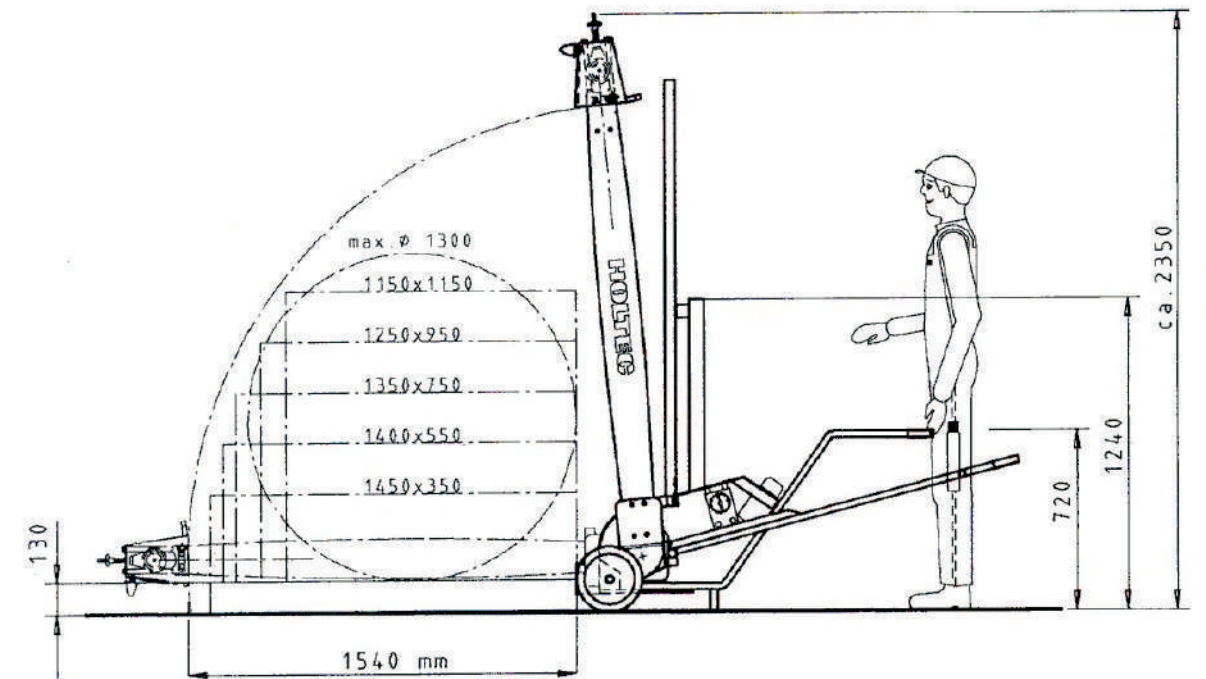
La plus petite de nos machines, mais déjà une grande du tronçonnage!

Maniable, précise, souple d'utilisation - **la Piccolo devrait avoir sa place sur tous les parcs de sciages!**

Ensemble de coupe avec chaîne **STIHL** 0.404" pour surfaces extrêmement fines et fente de sciage étroite, offrant de nombreux avantages:

- Capacité plus grande et temps de coupe plus court grâce à une vitesse de chaîne élevée
- Peu de pertes de sciage
- Rapport qualité-prix optimal

Données techniques



Sous réserve de modifications techniques - Toutes les cotes sont sans engagement -

Cotes en mm

- Une seule adresse et un seul interlocuteur pour tout: Machine, Ensemble de coupe et Service
- Expérience mondiale
- Fiabilité à toute épreuve grâce à la qualité et l'expérience
- Exécution au normes CE
- Moteur électrique, puissance 7,5 kW, 400V/50Hz



5

- ⑤ Maniement facile et effort de coupe réduit. La triple butée d'alignement garantit une position précise et une coupe à angles droits. Machine disponible avec pneus ou bandages en caoutchouc plein.
- ⑥ Convient également pour couper des grumes, des bobines de papier, des tubes en PVC, etc.



6

Tronçonneuses à paquets